

Получатель

Society
Reference
Address
Phone
Fax
E-mail

Отправитель

Арт. №

60150962

Модель

EVOPLUS B 120/220.32 M

Характеристики насоса

Максимальное давление 1,6 MPa
Мин. темп-ра жидкости -10 °C
Макс. темп-ра жидкости 110 °C
EEI : ≤ 0,20

Минимальный напор на всасывании :

Температура °C 90 100

Минимальный напор на всасывании : m 20 25

Требуемые характеристики

Расход :
Напор :
Жидкость (%) :
Температура жидкости 20 °C
Плотность : 998,3 kg/m³
Кинематическая вязкость 1,005 mm²/s
Давление паров 2,34 kPa

Действительные характеристики

Расход :
Напор :

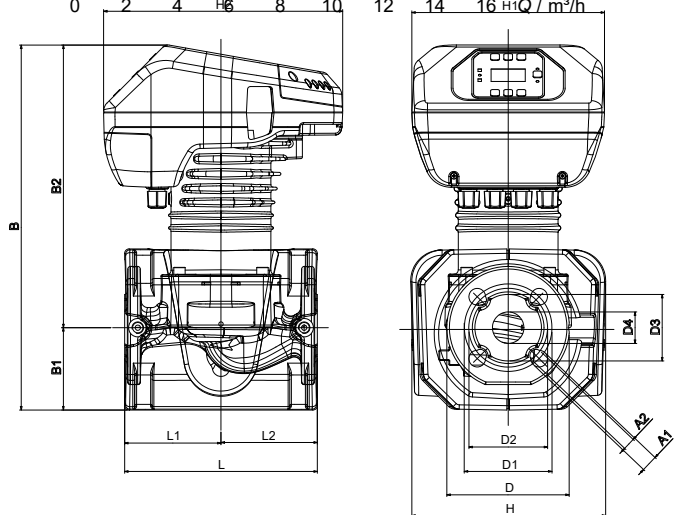
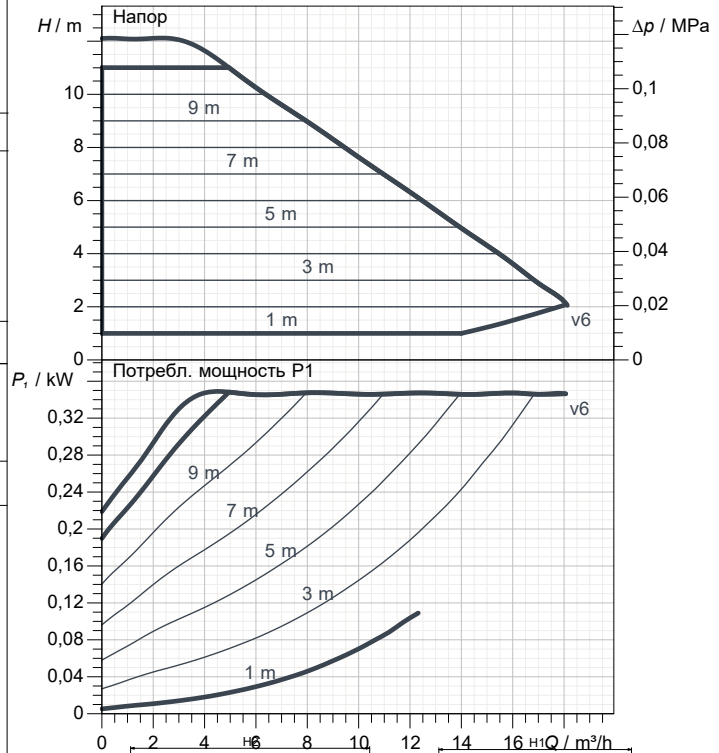
Материалы/Уплотнение вала

Корпус насоса Cast iron 250 UNI ISO 185 - CTF
Рабочего колеса Технополимер
Вал мотора Нержавеющая сталь
Уплотнительное кольцо EPDM
Кожух мотора алюминиевый сплав
Закрытый фланец Нержавеющая сталь
Обойма упорного кольца Нержавеющая сталь

Характеристики двигателя

Торговая марка DAB
Поглощенная мощность P1 0,34 kW
Напряжение 1~ 220-240 V 50 Hz
Ном. Ток 1,7 A
Степень защиты IP 44

Curve tolerance according to ISO 9906



Размеры mm

A1	19	D1	100	H2	273		
A2	14	D2	90	L	220		
B	417	D3	76	L1	110		
B1	94	D4	36	L2	110		
B2	323	H	222				
D	140	H1	220				

Вес 24 kg

Соединения насоса:

Вход DN 32 / PN6, PN10, PN16
Вых DN 32 / PN6, PN10, PN16



ГИДРАВЛИЧЕСКАЯ ХАРАКТЕРИСТИКА

04/10/20

Страница 2 / 3

DAB PUMPS S.p.A.
Via Marco Polo, 14 - 35035 Mestrino (PD), Italy
Tel. +39 049 5125000 - Fax +39 049 5125950
www.dabpumps.com

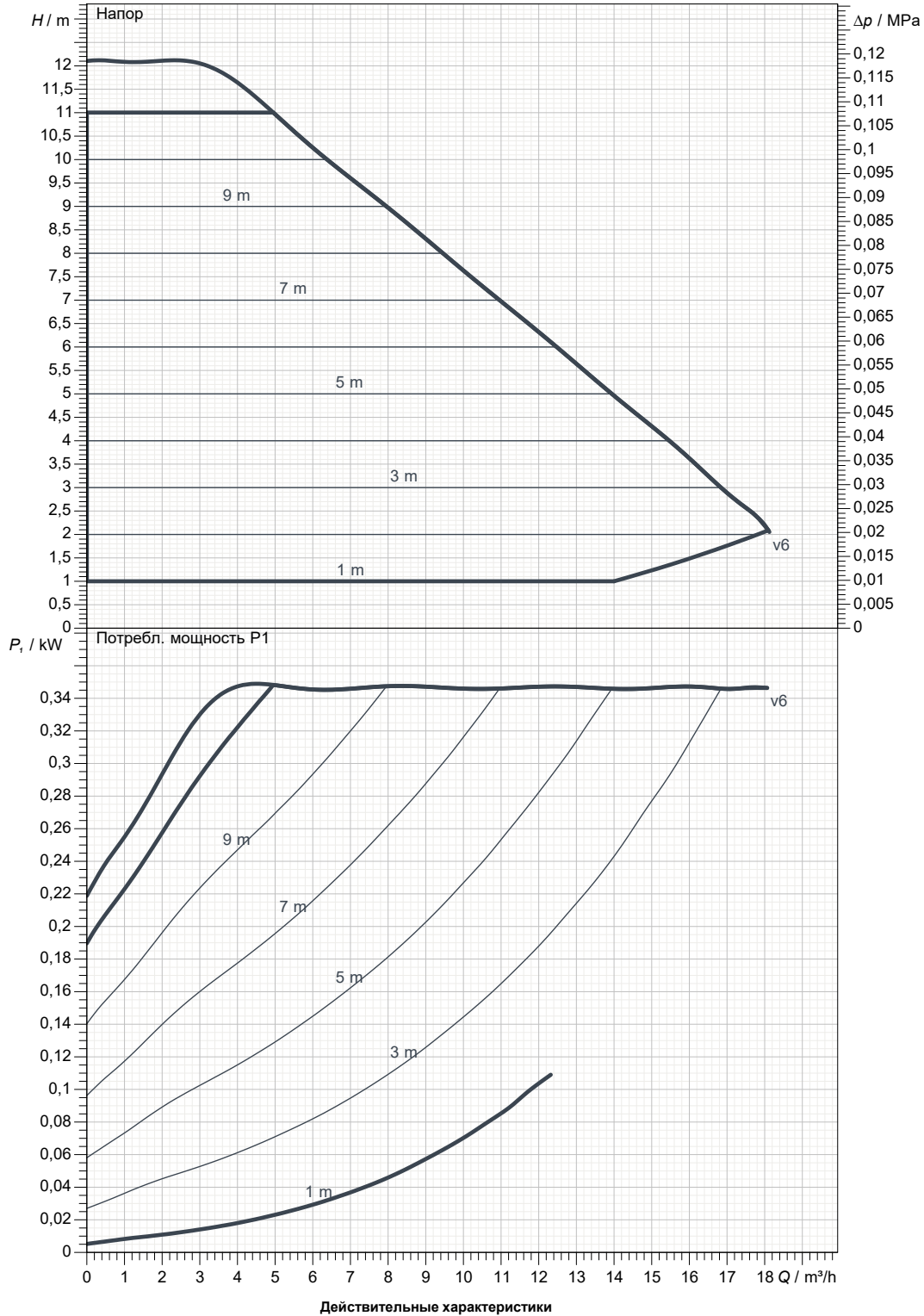
Получатель

Отправитель

Society
Reference
Address
Phone
Fax
E-mail

EVOPLUS B 120/220.32 M

Curve tolerance according to ISO 9906



Вход
DN 32
PN6, PN10, PN16

Вых
DN 32
PN6, PN10, PN16

Расход :

Напор :

Частота вращения
2.900 1/min

MAIN_PROJECT_TITLE

BUSINESS_PROCESS_IC

OWNER_

ISSUE_DATE



ГАБАРИТНЫЕ РАЗМЕРЫ

04/10/20

Страница 3 / 3

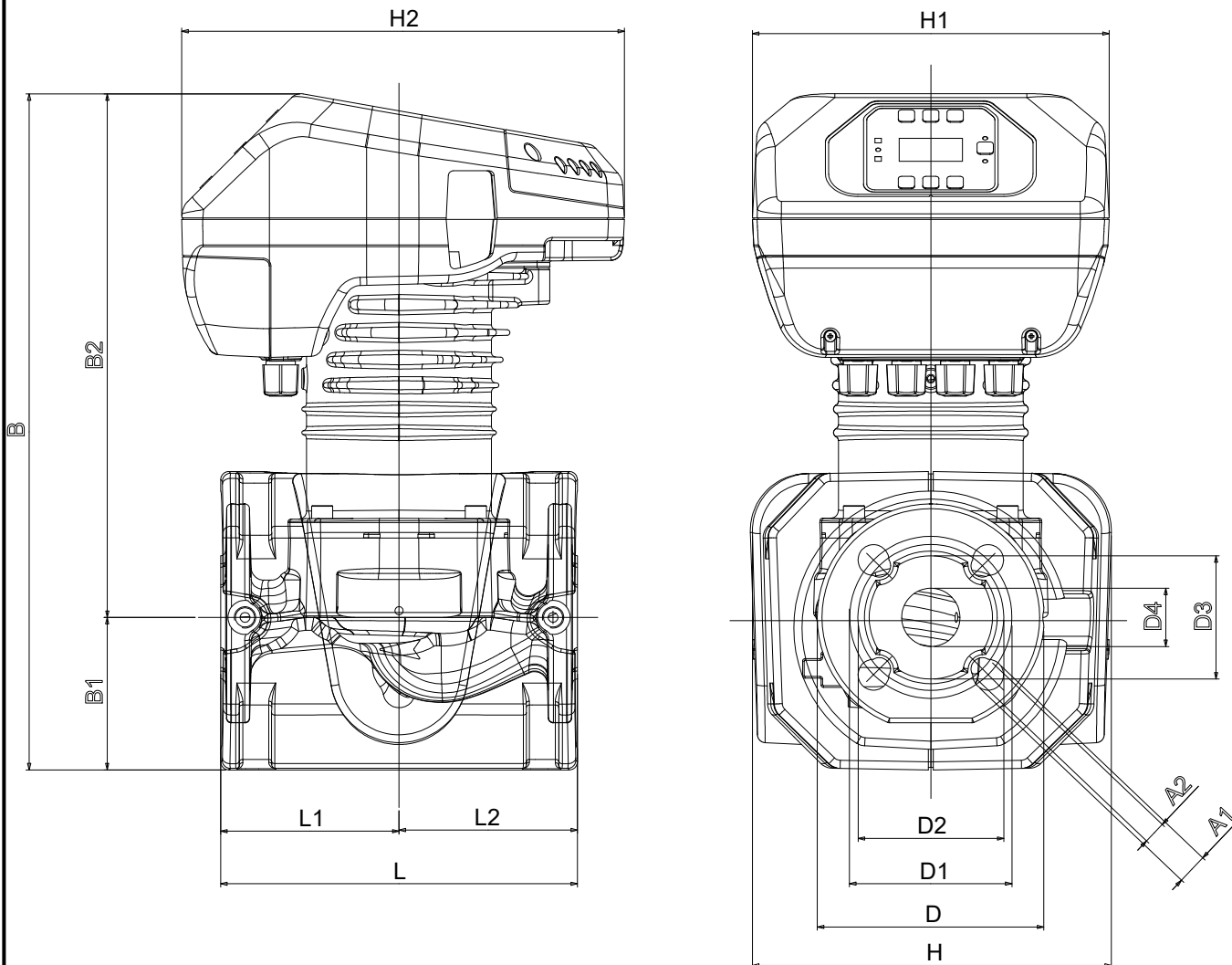
DAB PUMPS S.p.A.
Via Marco Polo, 14 - 35035 Mestrino (PD), Italy
Tel. +39 049 5125000 - Fax +39 049 5125950
www.dabpumps.com

Получатель

Отправитель

Society
Reference
Address
Phone
Fax
E-mail

EVOPLUS B 120/220.32 M



Измерения в мм

Соединения насоса:

1	A1	19
2	A2	14
3	B	417
4	B1	94
5	B2	323
6	D	140
7	D1	100
8	D2	90
9	D3	76
10	D4	36
11	H	222
12	H1	220

H2	273
L	220
L1	110
L2	110

всасывании :
DN 32
PN6, PN10, PN16

подачу :
DN 32
PN6, PN10, PN16

MAIN_PROJECT_TITLE

BUSINESS_PROCESS_ID

OWNER

ISSUE_DATE